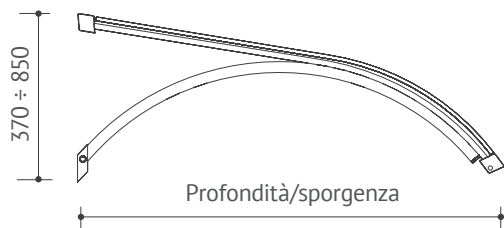


G-FORCE

PENSILINE IN POLICARBONATO

SCHEMA PRODOTTO

Ideale per applicazioni che necessitano di una portata elevata, per la protezione di porte, portoni e camminamenti.



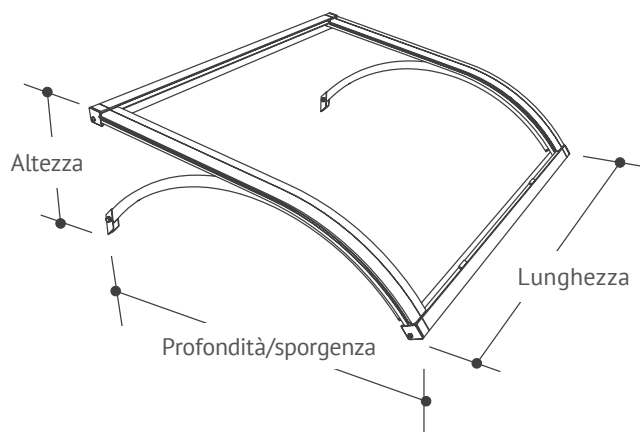
SEZIONE

Struttura curva ad arco ribassato con mensola in tubolare, centine e profili di testata in alluminio anodizzato/verniciato, completa di guarnizioni di tenuta in EPDM e copertura in policarbonato.

PUNTI DI FORZA

Il modello di pensilina G-FORCE, si distingue per:

- Elevata portata,
- Sporgenza massima elevata

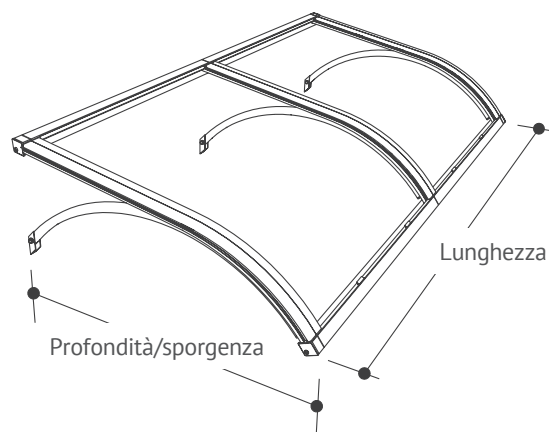


MODULO SINGOLO

Profondità: 1.000 - 1.250 mm

Interasse appoggi: 1.500 mm

Le pensiline G-FORCE, del tipo singolo, sono costituite da due mensole e da un elemento di copertura in policarbonato, e non possono essere accoppiate a moduli aggiuntivi.



MODULO BASE

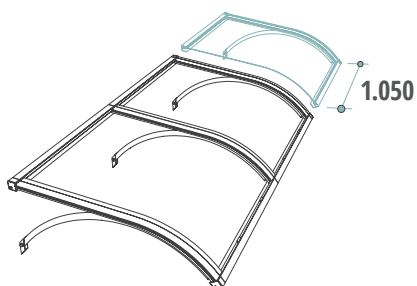
Profondità: 1.000 - 1.250 - 1.450 - 1.850 - 2.250 mm

Interasse appoggi: 1.050 mm

Le pensiline G-FORCE, del tipo modulare, sono costituite da un elemento base denominato "modulo base", costituito da tre mensole e due elementi di copertura in policarbonato compatto, con interasse tra gli appoggi di 1.050mm, per un totale di 2.170mm di larghezza.

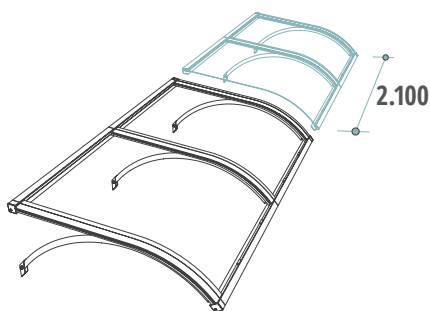
MODULI AGGIUNTIVI

Per la realizzazione di pensiline di maggiori dimensioni, sono disponibili due tipologie di moduli aggiuntivi:



A - Elemento aggiuntivo SINGOLO

con larghezza 1.050mm, comprensivo di una lastra di copertura in polycarbonato ed una mensola da fissare a parete);



B - Elemento aggiuntivo DOPPIO

con larghezza 2.100mm, comprensivo di due lastre di copertura in polycarbonato, e due mensole da fissare a parete.

POSA IN OPERA

Attenersi scrupolosamente al manuale di posa.

Per il fissaggio delle mensole alla muratura, utilizzare esclusivamente tasselli per fissaggi pesanti e adeguati alla tipologia della muratura.

Installare la pensilina esclusivamente su pareti piene portanti, in cemento armato o su strutture metalliche adeguate.

In caso di dubbi, il nostro Ufficio Tecnico è a disposizione per determinare la trazione minima necessaria del fissaggio.

PORTATA

La pensilina modulare G-FORCE, classificata come "Copertura non accessibile" categoria 7, prevede una portata nominale per un carico ripartito verticale di 0,50 kN/m²*, ed un carico concentrato su una superficie di 50x50cm, pari a 1,2 kN/m²

**previsto in pressione e depressione (carico positivo/negativo) dovuto all'azione del vento.*

Per condizioni di carico elevato dovuto a neve/vento, è consigliato ridurre l'interasse nominale di 1.050mm tra gli attacchi delle centine, ed utilizzare una lastra di tamponatura in polycarbonato di maggior spessore.

OPTIONAL

Le pensiline G-FORCE, possono essere fornite complete di soluzioni d'angolo, interno ed esterno, o qualora necessario, con modifica dell'interasse a misura.

COLORAZIONI STANDARD E SPECIALI

Le pensiline G-FORCE sono disponibili in diverse colorazioni standard.

Per maggiori informazioni, consultare il catalogo commerciale.

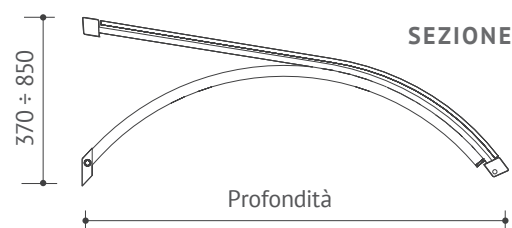
MANUTENZIONE

Pulizia della copertura in polycarbonato mediante detergente neutro e panno antigraffio, o in alternativa acqua a pressione (vedi scheda tecnica polycarbonato).

Una volta all'anno verificare il perfetto serraggio della bulloneria di attacco delle mensole.

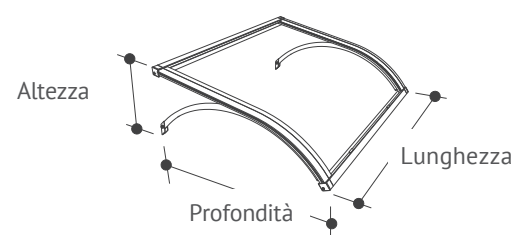
DIMENSIONI E MODULI

Il sistema G-Force, offre la possibilità di comporre "moduli base" con "moduli aggiuntivi" per ottenere qualsiasi lunghezza. Per la posa seguire le indicazioni riportate nel presente documento.



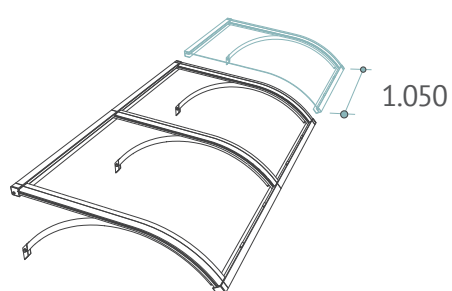
MODULO SINGOLO

Profondità (mm)	800	1.000	1.250
Altezza (mm)	310	370	500
Lunghezza (mm)	1.500 (2 mensole)		
Copertura	PC compatto sp. 4/10mm		



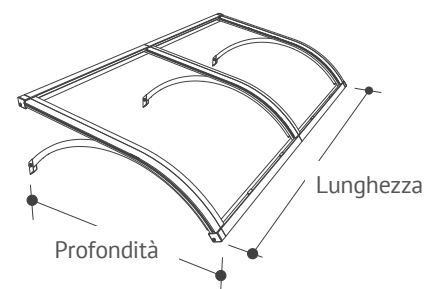
MODULO AGGIUNTIVO 1050

Profondità (mm)	1.000	1.250	1.450	1.850	2.250
Altezza (mm)	370	500	540	720	850
Lunghezza (mm) interasse	1.050 (1 mensola)				
Copertura	PC compatto sp. 3/10mm				



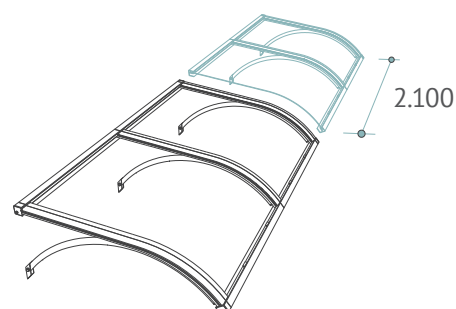
MODULO BASE

Profondità (mm)	1.000	1.250	1.450	1.850	2.250
Altezza (mm)	370	500	540	720	850
Lunghezza (mm)	2.170 (3 mensole)				
Copertura	PC compatto sp. 3/10mm				



MODULO AGGIUNTIVO 2100

Profondità (mm)	1.000	1.250	1.450	1.850	2.250
Altezza (mm)	370	500	540	720	850
Lunghezza (mm) interasse	2.100 (2 mensole)				
Copertura	PC compatto sp. 3/10mm				



EDIZIONE-GF0713

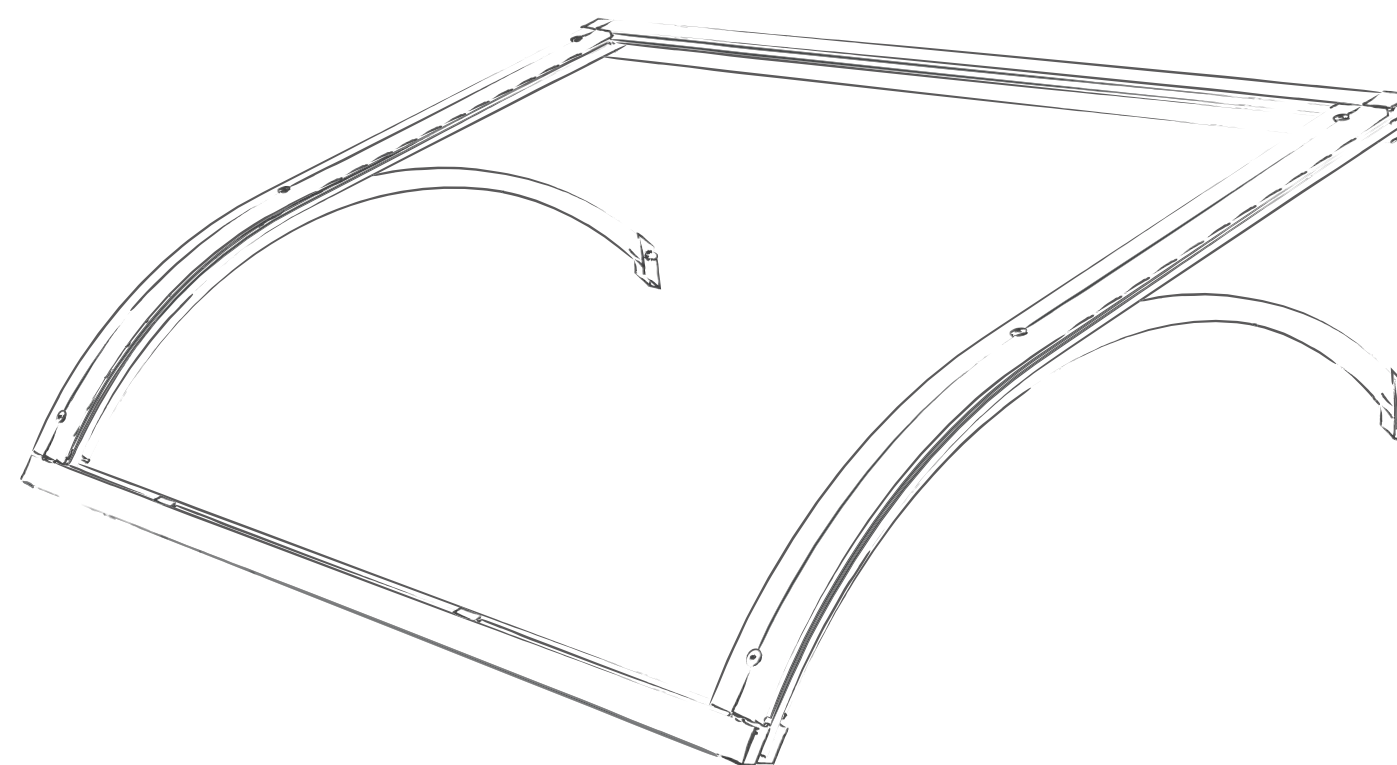
G-FORCE

PENSILINE IN POLICARBONATO

POSA ELEMENTO SINGOLO

PRESCRIZIONI DI POSA

Ideale per applicazioni che necessitano di una portata elevata, per la protezione di porte, portoni e camminamenti.



»» LA DESCRIZIONE COMPLETA DEL PRODOTTO È DISPONIBILE SU WWW.OFFICINEDOCKS.IT/GFORCE.HTML

Officine
DOCKS

DISTRIBUTORE ESCLUSIVO

DOCKS & DOCKER

C.so C.Allamano 19 - 10095 Grugliasco (TO) - ITALIA

Tel. +39.011.38.16.557
Fax +39.011.38.16.558

www.docksweb.it

mail: info@docksweb.it

PER LA POSA

Attrezzature e materiali necessari per posa in opera della pensilina:

STRUMENTI

- Bolla
- Trapano tassellatore
- Inserto esagonale da 8
- Pistola silicone

MATERIALE DI CONSUMO

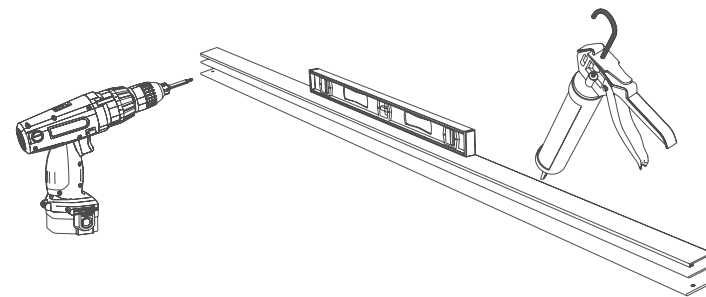
Tasselli per fissaggio pesante da 8/10mm
silicone per esterno

PROCEDURA

Dopo aver stabilito la posizione per la posa della pensilina, tenendo conto degli ingombri della struttura, larghezza totale, altezza delle mensole ed aver individuato un solido punto di ancoraggio per la tassellatura degli elementi, procedere come segue:

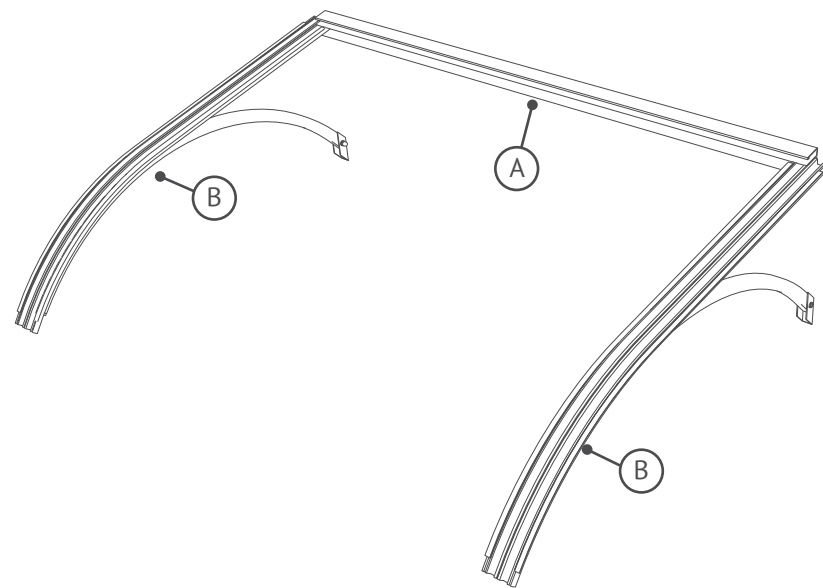
1. Posizionare la bancalina a muro con l'aiuto della bolla, fissarla con i tasselli per fissaggio pesante utilizzando come riferimento i fori presenti. Sigillare il profilo al muro;
2. Inserire le mensole laterali di sostegno come indicato in figura, fissare con viti autoforanti la mensola alla bancalina utilizzando il foro guida. Forare ed inserire quindi i tasselli a muro, in corrispondenza delle staffe inferiori;
3. Proseguire quindi con il serraggio della bancalina esterna, mediante viti autoforanti 4,8 x 32 fornite nel kit;
4. Dopo aver rimosso dal perimetro della lastra, su entrambi i lati, la protezione trasparente, inserire la lastra di copertura in policarbonato sulla banchina a muro e sulla banchina esterna, posandola sulle mensole laterali;
5. Posizionare quindi i profili superiori in alluminio completi di guarnizioni di tenuta, e procedere al serraggio con viti autoforanti 4,8 x 32 fornite nel kit. Infine inserire le guarnizioni superiore ed esterna, e rimuovere la pellicola di protezione dalla lastra.

1 FISSAGGIO BANCALINA A MURO

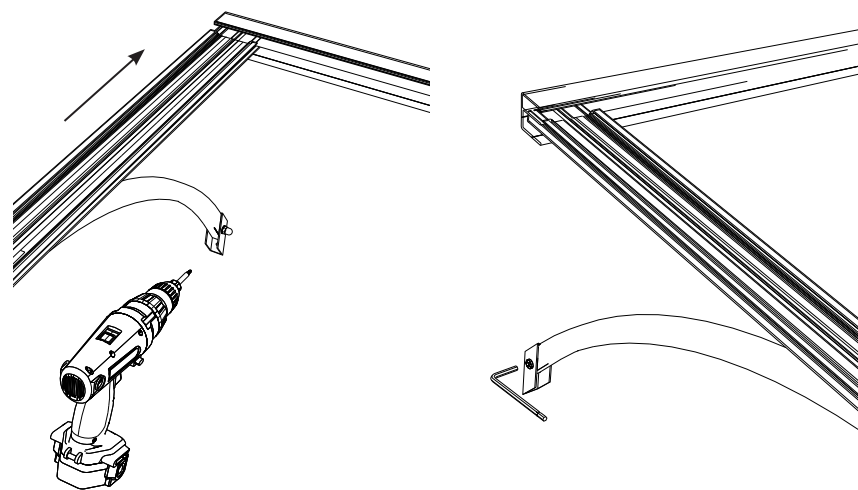


- METTERE IN PIANO BANCALINA A MURO
- FISSAGGIO A PARETE PROFILO CON FISSAGGIO PESANTE
- SIGILLARE IL PROFILO AL MURO CON SILICONE

2 FISSAGGIO MENSOLE DI SOSTEGNO



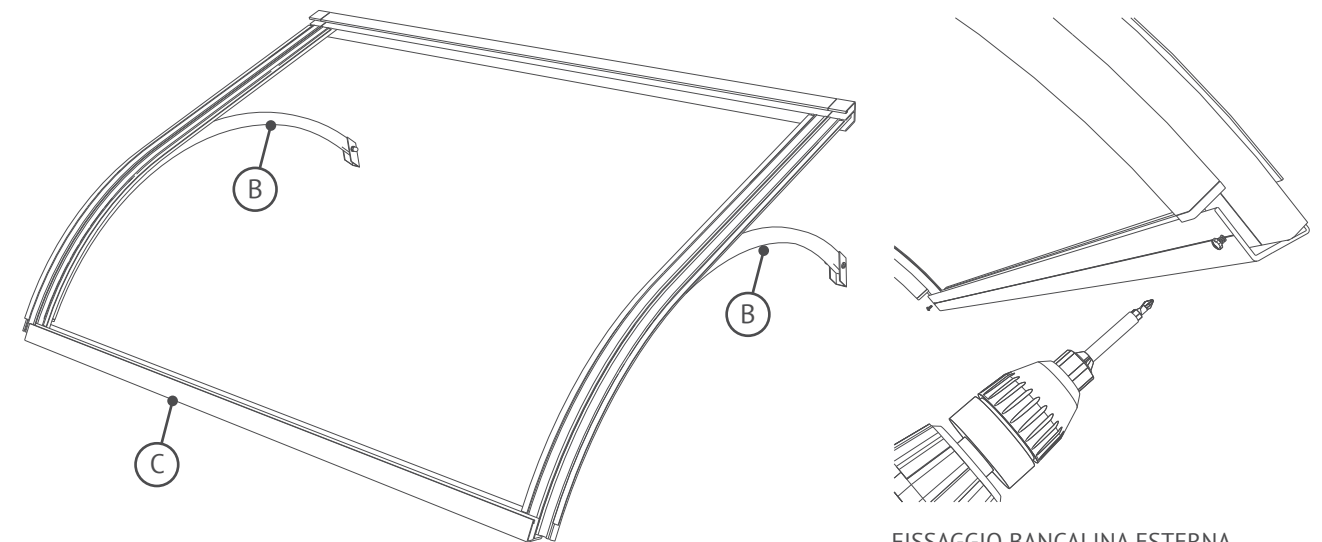
- A. BANCALINA A MURO
- B. MENSOLE DI SOSTEGNO TUBOLARE E CENTINE CON GUARNIZIONE



FISSAGGIO STAFFA A MURO

SERRAGGIO MENSOLE
CON INSERTO DA 8

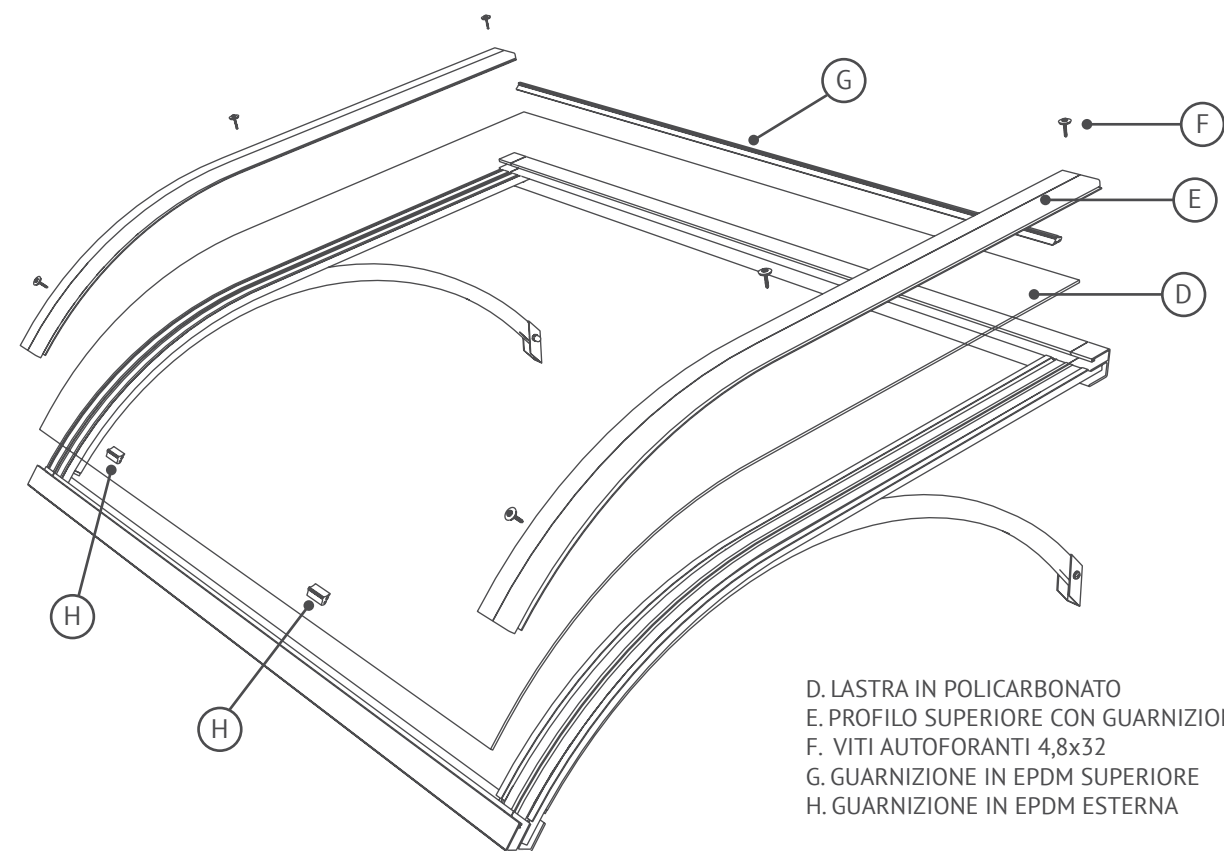
3 FISSAGGIO BANCALINA ESTERNA



- B. MENSOLE DI SOSTEGNO TUBOLARE E CENTINE CON GUARNIZIONE
- C. BANCALINA ESTERNA

FISSAGGIO BANCALINA ESTERNA
VITE AUTOFORANTE 4,8x32

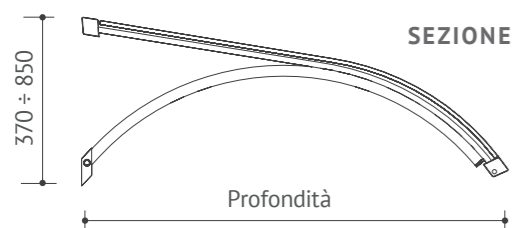
4 FINITURA



- D. LASTRA IN POLICARBONATO
- E. PROFILO SUPERIORE CON GUARNIZIONI
- F. VITI AUTOFORANTI 4,8x32
- G. GUARNIZIONE IN EPDM SUPERIORE
- H. GUARNIZIONE IN EPDM ESTERNA

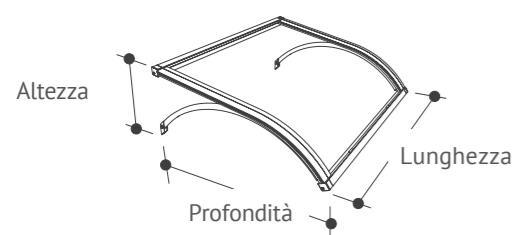
DIMENSIONI E MODULI

Il sistema G-Force, offre la possibilità di comporre "moduli base" con "moduli aggiuntivi" per ottenere qualsiasi lunghezza. Per la posa seguire le indicazioni riportate nel presente documento.



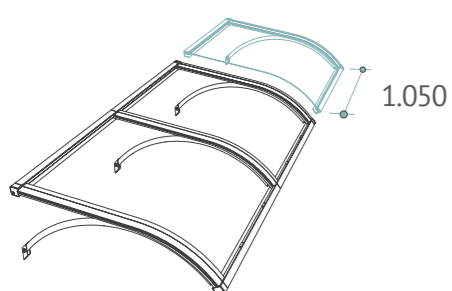
MODULO SINGOLO

Profondità (mm)	800	1.000	1.250
Altezza (mm)	310	370	500
Lunghezza (mm)	1.500 (2 mensole)		
Copertura	PC compatto sp. 4/10mm		



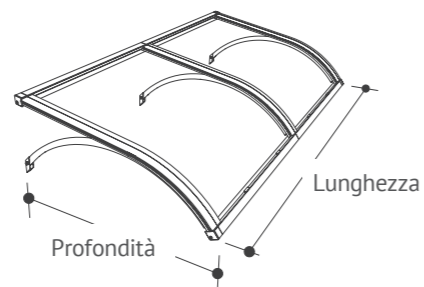
MODULO AGGIUNTIVO 1050

Profondità (mm)	1.000	1.250	1.450	1.850	2.250
Altezza (mm)	370	500	540	720	850
Lunghezza (mm) interasse	1.050 (1 mensola)				
Copertura	PC compatto sp. 3/10mm				



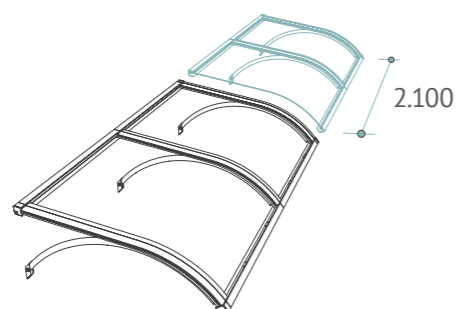
MODULO BASE

Profondità (mm)	1.000	1.250	1.450	1.850	2.250
Altezza (mm)	370	500	540	720	850
Lunghezza (mm)	2.170 (3 mensole)				
Copertura	PC compatto sp. 3/10mm				



MODULO AGGIUNTIVO 2100

Profondità (mm)	1.000	1.250	1.450	1.850	2.250
Altezza (mm)	370	500	540	720	850
Lunghezza (mm) interasse	2.100 (2 mensole)				
Copertura	PC compatto sp. 3/10mm				



EDIZIONE-GF0713

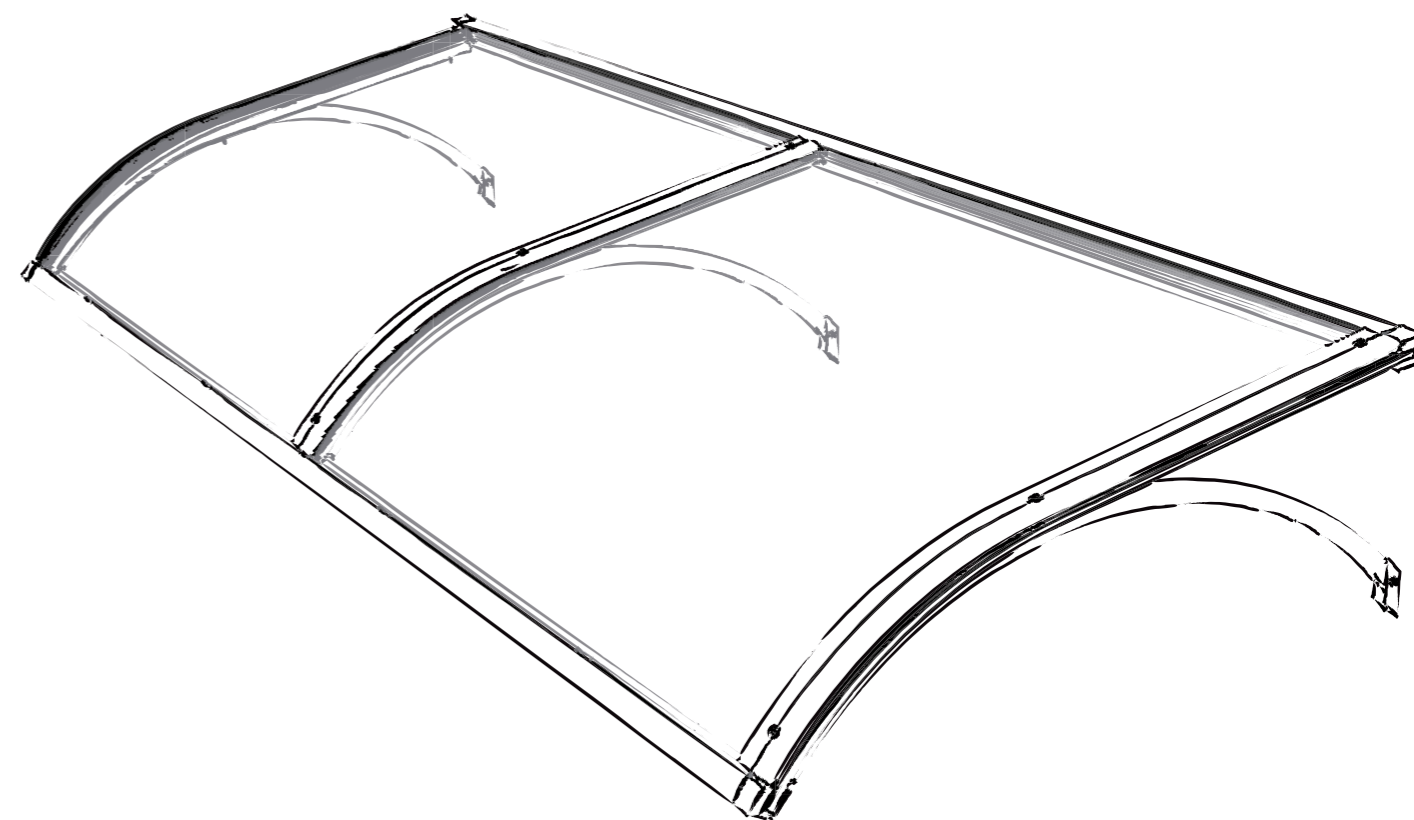
G-FORCE

PENSILINE IN POLICARBONATO

POSA MODULO BASE E MODULI AGGIUNTIVI

PRESCRIZIONI DI POSA

Ideale per applicazioni che necessitano di una portata elevata, per la protezione di porte, portoni e camminamenti.



»» LA DESCRIZIONE COMPLETA DEL PRODOTTO È DISPONIBILE SU WWW.OFFICINEDOCKS.IT/GFORCE.HTML

Officine
DOCKS

DISTRIBUTORE ESCLUSIVO

**DOCKS &
DOCKER**

C.so C.Allamano 19 - 10095 Grugliasco (TO) - ITALIA

☎ Tel. +39.011.38.16.557
Fax +39.011.38.16.558
🌐 www.docksweb.it
✉ mail info@docksweb.it

PER LA POSA

Attrezzature e materiali necessari per posa in opera della pensilina:

STRUMENTI

- Bolla
- Trapano tassellatore
- Inserto esagonale da 8
- Pistola silicone

MATERIALE DI CONSUMO

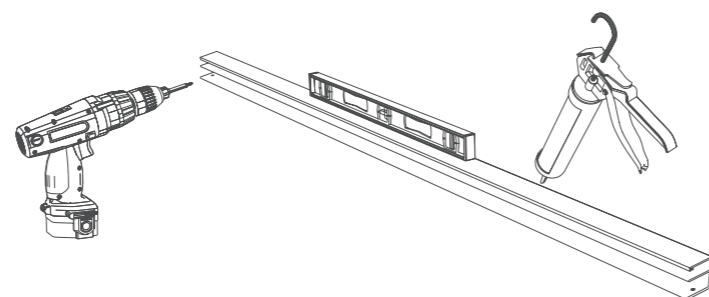
Tasselli per fissaggio pesante da 8/10mm
silicone per esterno

PROCEDURA

Dopo aver stabilito la posizione per la posa della pensilina, tenendo conto degli ingombri della struttura, larghezza totale, altezza delle mensole ed aver individuato un solido punto di ancoraggio per la tassellatura degli elementi, procedere come segue:

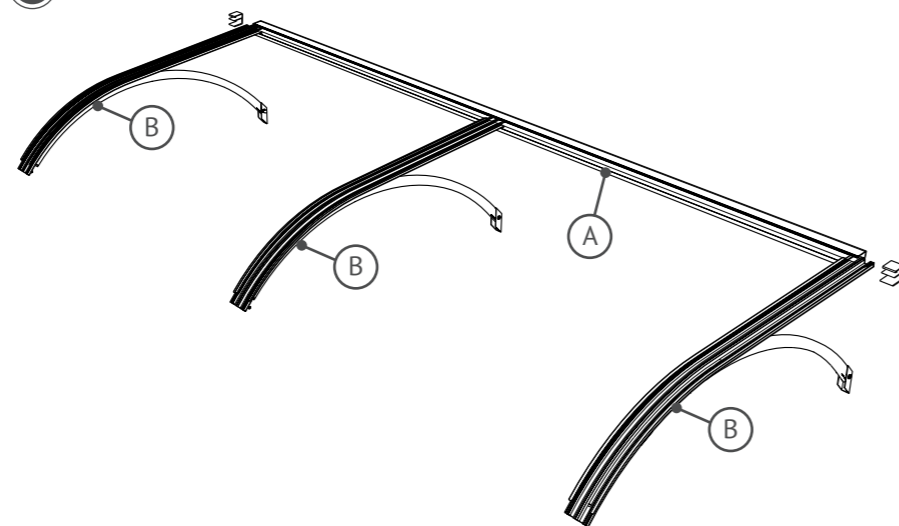
1. Posizionare la bancalina a muro con l'aiuto della bolla, fissarla con i tasselli per fissaggio pesante utilizzando come riferimento i fori presenti. Sigillare il profilo al muro;
2. Inserire le mensole laterali di sostegno come indicato in figura, fissare con viti autoforanti la mensola alla bancalina utilizzando il foro guida. Forare ed inserire quindi i tasselli a muro, in corrispondenza delle staffe inferiori;
3. Proseguire quindi con il serraggio della bancalina esterna, mediante viti autoforanti 4,8 x 32 fornite nel kit;
4. Posizionare i tappi di chiusura laterale in corrispondenza della bancalina a muro e della bancalina esterna, fissandoli mediante apposite viti autoforanti 4,8 x 25 fornite nel kit;
5. Dopo aver rimosso dal perimetro della lastra, su entrambi i lati, la protezione trasparente, inserire la lastra di copertura in policarbonato sulla banchina a muro e sulla banchina esterna, posandola sulle mensole laterali;
6. Posizionare quindi i profili superiori in alluminio completi di guarnizioni di tenuta, e procedere al serraggio con viti autoforanti 4,8 x 32 fornite nel kit. Infine inserire le guarnizioni superiore ed esterna, e rimuovere la pellicola di protezione dalla lastra.

1 FISSAGGIO BANCALINA A MURO

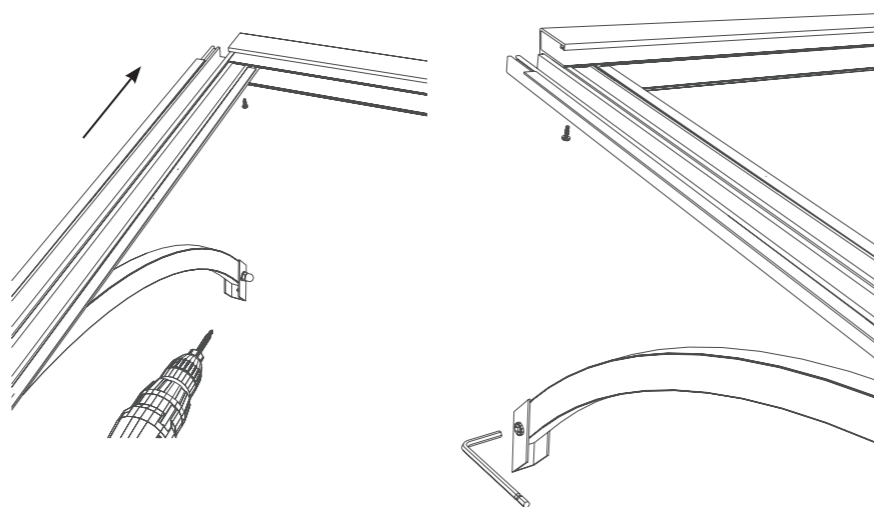


- METTERE IN PIANO BANCALINA A MURO
- FISSAGGIO A PARETE PROFILO CON FISSAGGIO PESANTE
- SIGILLARE IL PROFILO AL MURO CON SILICONE

2 FISSAGGIO MENSOLE DI SOSTEGNO



- A. BANCALINA A MURO
- B. MENSOLE DI SOSTEGNO TUBOLARE E CENTINE CON GUARNIZIONE

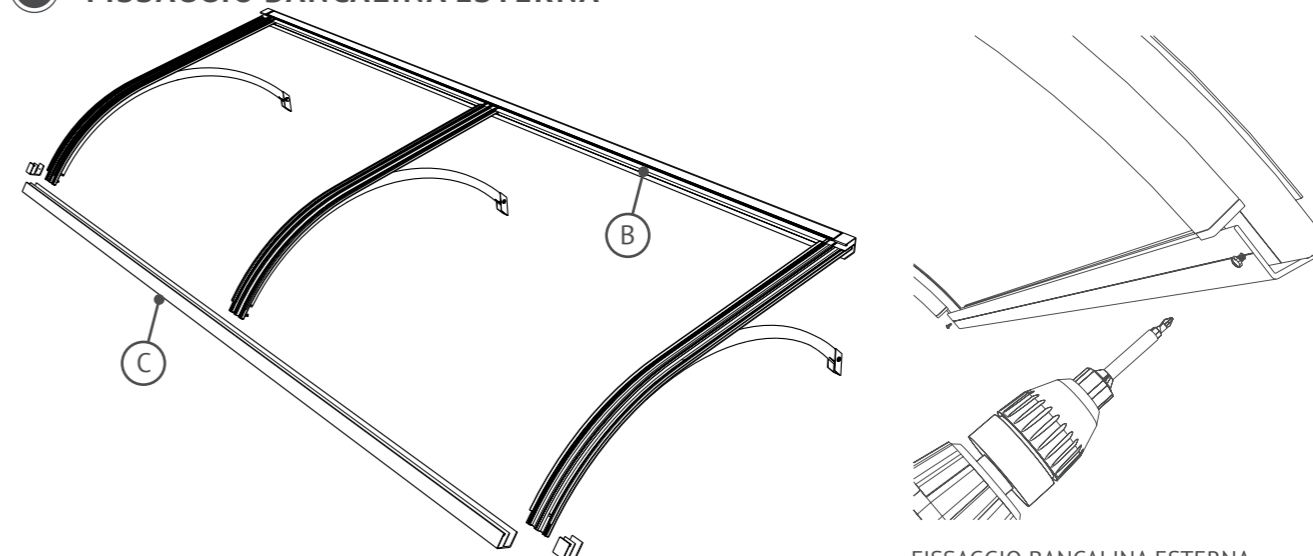


FISSAGGIO STAFFA A MURO

SERRAGGIO MENSOLE
CON INSERTO DA 8

POSA MODULO BASE E MODULI AGGIUNTIVI

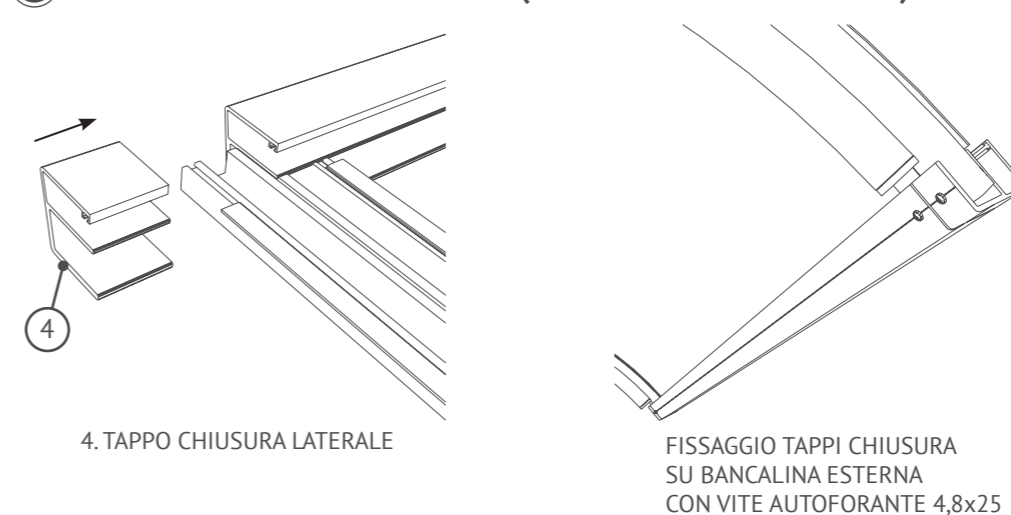
3 FISSAGGIO BANCALINA ESTERNA



- B. MENSOLE DI SOSTEGNO TUBOLARE E CENTINE CON GUARNIZIONE
- C. BANCALINA ESTERNA

FISSAGGIO BANCALINA ESTERNA
VITE AUTOFORANTE 4,8x32

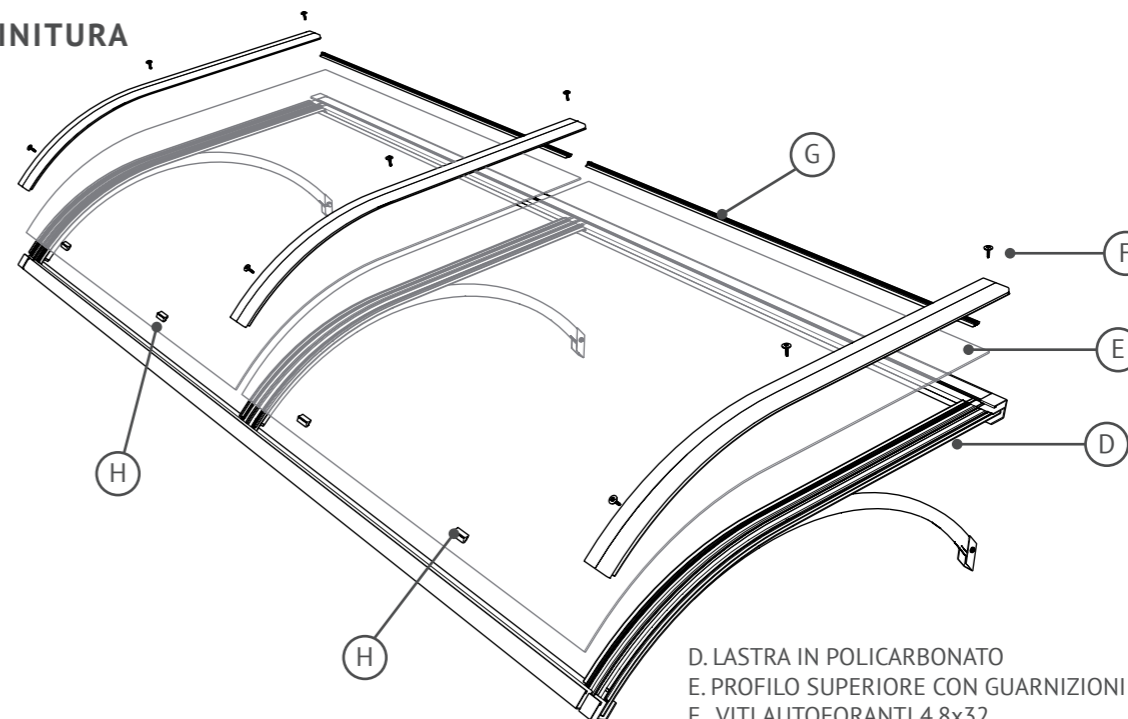
4 TAPPI CHIUSURA LATERALE (SOLO SU MODULO BASE)



4. TAPPO CHIUSURA LATERALE

FISSAGGIO TAPPI CHIUSURA
SU BANCALINA ESTERNA
CON VITE AUTOFORANTE 4,8x25

5 FINITURA



- D. LASTRA IN POLICARBONATO
- E. PROFILO SUPERIORE CON GUARNIZIONI
- F. VITE AUTOFORANTI 4,8x32
- G. GUARNIZIONE IN EPDM SUPERIORE
- H. GUARNIZIONE IN EPDM ESTERNA



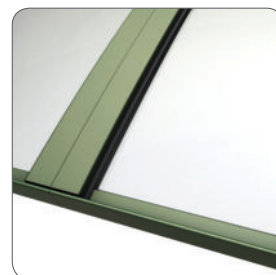
Profili: ARGENTO
Policarbonato: CRISTALLO



Profili: TESTA DI MORO
Policarbonato: CRISTALLO



Profili: BIANCO RAL9010
Policarbonato: CRISTALLO



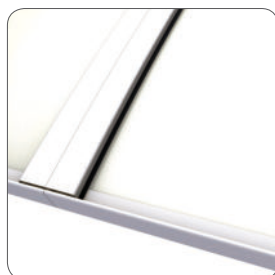
Profili: VERDE RAL6005
Policarbonato: CRISTALLO



Profili: ARGENTO
Policarbonato: OPALE



Profili: TESTA DI MORO
Policarbonato: OPALE



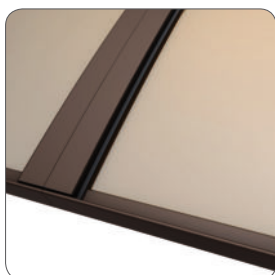
Profili: BIANCO RAL9010
Policarbonato: OPALE



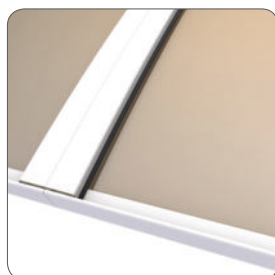
Profili: VERDE RAL6005
Policarbonato: OPALE



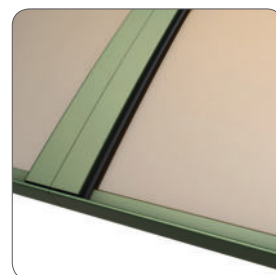
Profili: ARGENTO
Policarbonato: BRONZO



Profili: TESTA DI MORO
Policarbonato: BRONZO



Profili: BIANCO RAL9010
Policarbonato: BRONZO



Profili: VERDE RAL6005
Policarbonato: BRONZO



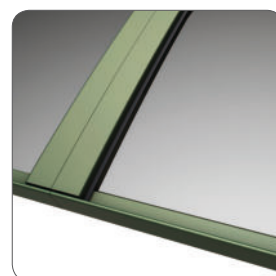
Profili: ARGENTO
Policarbonato: GRIGIO



Profili: TESTA DI MORO
Policarbonato: GRIGIO



Profili: BIANCO RAL9010
Policarbonato: GRIGIO



Profili: VERDE RAL6005
Policarbonato: GRIGIO



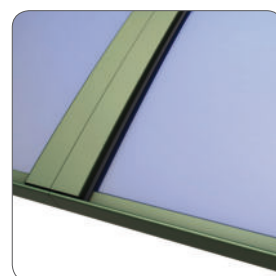
Profili: ARGENTO
Policarbonato: AZZURRO



Profili: TESTA DI MORO
Policarbonato: AZZURRO



Profili: BIANCO RAL9010
Policarbonato: AZZURRO



Profili: VERDE RAL6005
Policarbonato: AZZURRO