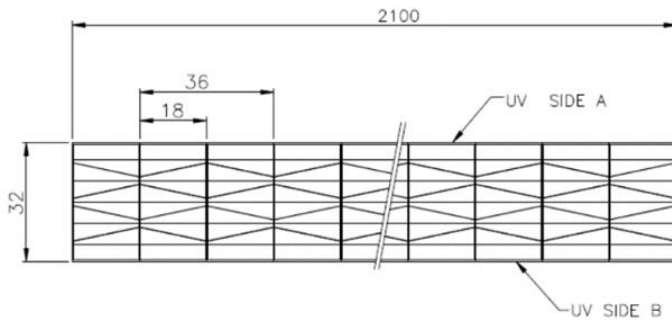


PoliCarb® 32 X 11w

Prodotto | Product | Produit | Produkt | Producto


 Lastra in polycarbonato alveolare
 Polycarbonate multiwall sheet
 Plaque en polycarbonate alvéolaire
 Holzkammerplatte aus Polycarbonat
 Placa de polycarbonato celular

Caratteristiche di produzione | Production features | Caractéristiques de production | Produktionseigenschaften | Características productivas

Production Features	Unit	Value
Spessore Thickness Épaisseur Stärke Espesor	mm	32
Struttura Structure Structure Struktur Estructura		11 pareti 11 walls 11 parois 11 Wände 11 paredes
Larghezza Width Largeur Breite Ancho	mm	2.100
Lunghezza Length Longueur Länge Longitud	mm	6.000 (Standard)
Massa areica Mass per unit area Masse surfacique Flächengewicht Masa por unidad de área	g/m ²	3.700
Raggio minimo di curvatura a freddo Minimum cold bending radius Rayon minimum de cintrage à froid Mindestkaltbiegeradius Radio mínimo de curvatura en frío	mm	non curvare do not bend ne pas cintrer nicht biegen no curvar
Protezione UV UV protection Protection UV UV Beschichtung Protección UV		Protezione su un lato. A richiesta su entrambi Protected on one side. Both sides on request. Protection sur un seul côté. Sur les deux sur demande Einseitig UV-beschichtet. Beidseitig auf Anfrage Protección a una cara. Ambas caras bajo pedido
Conformità normativa Regulatory compliance Conformité réglementaire Einhaltung gesetzlicher Vorschriften Cumplimiento normativo		EN 16153:2013+A1:2015 Reg. (EU) 305/2011 (CPR) ⁽¹⁾

⁽¹⁾ DOP disponibile | DOP available | DOP disponible | DOP unter: | DOP disponible @https://www.gallina.it

Proprietà generali | General Properties | Propriétés generales | Allgemeine Eigenschaften | Propiedades generales

Properties	Symbol	Method	Unit	Value
Trasmissione termica Thermal transmittance Transmission thermique Wärmedurchgang Transmisión térmica	U_{ver}	EN ISO 10077-2	W/m ² ·K	1,1
	U_{hor}	EN ISO 10077-2	W/m ² ·K	1,1
Isolamento acustico Sound insulation Isolation acoustique Schalldämmung Aislamiento acústico	$R_w (C; C_{tr})$	EN ISO 717-1	dB	-
Reazione al fuoco Reaction to fire Réaction au feu Brandverhalten Reacción al fuego		EN 13501-1	Class	B – s1, d0
Comportamento al fuoco proveniente dall'esterno External fire performance Performance au feu extérieur Außenseitiges Brandverhalten Comportamiento frente al fuego exterior		EN 13501-5	Class	F _{ROOF}
Resistenza meccanica (comportamento alla deformazione) Mechanical resistance (deformation behaviour) Résistance mécanique (comportement de déformation) Mechanische Festigkeit (Verformungsverhalten) Resistencia mecánica (comportamiento de deformación)	B_x	EN 16153	Nm ² /m	-
	B_y	EN 16153	Nm ² /m	-
	S_y	EN 16153	N/m	-
	M_b	EN 16153	Nm/m	-
Resistenza all'urto di un corpo duro di piccole dimensioni Small hard body impact resistance Résistance au choc d'un corps dur de faibles dimensions Geringe Widerstandsfähigkeit bei harten Stößen Resistencia al impacto de un cuerpo duro con pequeñas dimensiones		EN 16153		Conforme / Pass / Conforme / Bestanden / Cuple
Resistenza all'urto da corpo molle di grandi dimensioni (montaggio) Large soft body impact resistance (assembly) Résistance au choc d'un corps mou de grandes dimensions (montage) Hohe Widerstandsfähigkeit bei weichen Stößen (Montage) Resistencia al impacto de cuerpo blando de grandes dimensiones (montaje)		EN 16153		-
Potere calorifico inferiore Lower heating value Pouvoir calorifique Brennwert Poder calorifico	LHV	EN 16153	MJ/kg	29,8
Dilatazione termica lineare Linear thermal expansion Dilatation thermique linéaire Wärmedehnungskoeffizient Dilatación térmica lineal	α_L	EN 16153	mm/m·K K ⁻¹	0,065 65 × 10 ⁻⁶

Properties	Symbol	Method	Unit	Value
Permeabilità al vapore acqueo Water vapour permeability Permeabilité à la vapeur d'eau Wasserdampfdurchlässigkeit Permeabilidad al vapor de agua	δ	EN 16153	mg/m-h-Pa	$3,8 \times 10^{-5}$
Temperatura di rammollimento Vicat Vicat softening point Point de ramollissement Vicat Vicat-Erweichungstemperatur Punto de reblandamiento Vicat		ISO 306 (B 50)	°C	146 - 151
Temperatura di impiego Operating temperature Température d'exploitation Gebrauchstemperatur Temperatura de uso			°C	-40 / +120
Durabilità Durability Durabilité Haltbarkeit Durabilidad ⁽²⁾	$\Delta\tau_r/\Delta YI$	EN 16153	Class	ΔA ⁽³⁾ ; ΔD ⁽⁴⁾
	ΔE	EN 14963 / EN 1873	Class	Cu 1
	$\Delta\sigma$	EN 14963 / EN 1873	Class	Ku 1

⁽²⁾ Garanzia 10 anni | 10 years warranty | Garantie 10 ans | 10 Jahre Garantie | Garantía 10 años

⁽³⁾ Cristallo | Clear | Cristal | Farblos | Cristal

⁽⁴⁾ Altri colori | Other colours | Autres couleurs | Andere Farben | Otros colores

Trattamenti speciali | Special treatments | Traitements speciaux | Spezielle Behandlungen | Tratamientos especiales

CALEIDO
IR
UV-TECH ⁽⁵⁾
UV-MATT
AG (Anti-scratch / Anti-graffiti): Max. width 1250 mm

⁽⁵⁾ Garanzia 15 anni | 15 years warranty | Garantie 15 ans | 15 Jahre Garantie | Garantía 15 años

Colour	Proprietà ottiche Optical properties Propriétés optiques Optische Eigenschaften Propiedades ópticas			
	τ_v	τ_e	g	SC
	[%]	[%]	[%]	[-]
	EN 14500 / EN 410	EN 14500 / EN 410	EN 16153	EN 410
Cristallo Clear Cristal Farblos Cristal	44	44	51	0,59
Opale Opal Opale Opal Opal	34	36	45	0,52

τ_v = Trasmissione luminosa | Light Transmission | Transmission lumineuse | Lichtdurchlässigkeit | Transmisión luminosa

τ_e = Trasmissione solare diretta | Direct solar energy transmittance | Transmission solaire directe | Direktsolartransmission | Transmisión solar directa

g = Trasmissione solare totale (Fattore solare) | Total solar energy transmittance (Solar factor) | Transmission solaire totale (Facteur solaire) | Gesamtsolartransmission (Solarfaktor) | Transmisión solar total (Factor solar)

SC = Fattore d'ombra | Shading coefficient | Facteur d'ombre | Schattierungskoeffizient | Coeficiente de sombreado

Resistenza al carico (Lastre piane fissate su 4 lati) | Load resistance (Flat sheets held on 4 sides) | Résistance au charge (Plaques planes fixées sur 4 côtés) | Belastungswerte (Plan verlegte Platten mit vierseitiger Einfassung) | Resistencia a la carga (Planchas sujetas a los 4 lados)

Lunghezza Length Longueur Länge Longitud [m]	Larghezza Width Largeur Breite Ancho [m]
1,50	1,20 1,10 1,00 0,90
2,00	150 185 200 225
2,50	120 140 150 175
3,00	100 115 120 145
	95 100 110 135

[daN/m²]

Omologazioni tecniche | Technical approvals | Agréments techniques | Technische Zulassungen | Aprobaciones técnicas

Document	Number	Publication Date
CCFAT Document Technique d'Application	6/15-2251_V4	05/11/2021

